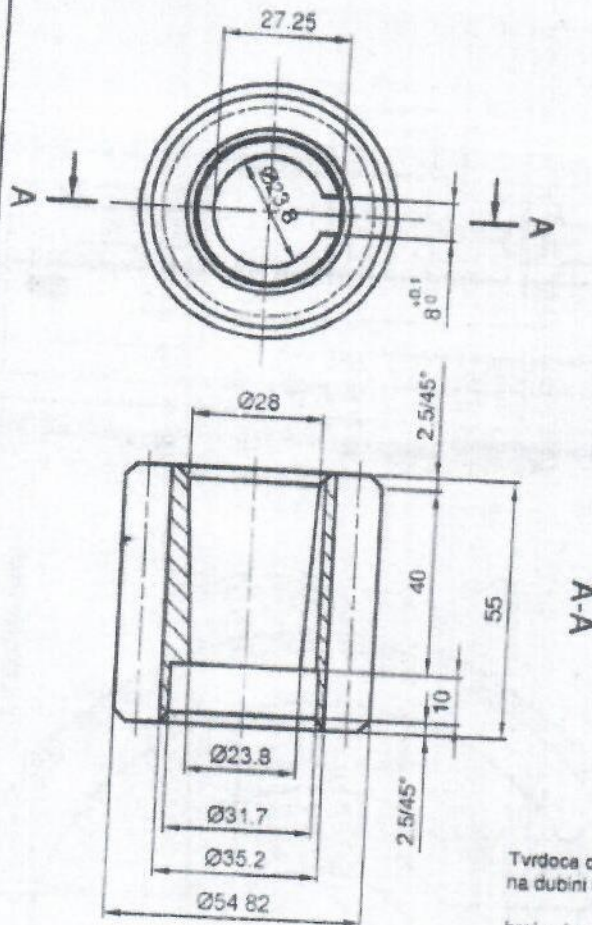


Цртеж бр.3

PRODUCED BY AN AUTODESK EDUCATIONAL PRODUCT

PRODUCED BY AN AUTODESK EDUCATIONAL PRODUCT

PRODUCED BY AN AUTODESK EDUCATIONAL PRODUCT



Tvrdoća cilindričnog sloja 60±2HRC na dubini 0.3mm

broj zuba - Z=11 zuba;
modul - m=4;
materijal - Č. 4732 ili Č. 4320

Poz	Naziv dela / sklopa	Brojčana oznaka / standard	Oznaka	Dimenzije	Masa	Termička obrada	Kom
Konstruisao:	Kontrolisao:	Datum:	JAVNO PREDUZEĆE ZA PODZEMNU EKSPLOATACIJU UGLJA RESAVICA				
Crtao:	Odobrio:	Ukupna kanta:					
RAZMERA:	NAZIV:	ZUPČANIK		Datum izdavanja:	Tip - Artilikal:		
				Ukupna kanta:	ZUPČANIK ZA LA-4 SA 11 ZUBA		
				Revizija lista:	Osnovni broj, broj crteža: 3		
				Brojčana oznaka:			

PRODUCED BY AN AUTODESK EDUCATIONAL PRODUCT